
VRV SYSTEM Inverter Air Conditioners

MODELS

Ceiling-mounted Duct type

**FXMQ20PVE
FXMQ25PVE
FXMQ32PVE
FXMQ40PVE
FXMQ50PVE
FXMQ63PVE
FXMQ80PVE
FXMQ100PVE
FXMQ125PVE**

English

Deutsch

Français

Español

Italiano

Ελληνικά

Nederlands

Portugues

Русский

中文
(繁體)中文
(简体)

Thank you for purchasing this Daikin air conditioner. Carefully read this operation manual before using the air conditioner. It will tell you how to use the unit properly and help you if any trouble occurs. This manual explains about the indoor unit only. Use it along with the operation manual for the outdoor unit. After reading the manual, file it away for future reference.

Vielen Dank für den Kauf einer Klimaanlage von Daikin. Lesen Sie dieses Betriebshandbuch vor Inbetriebnahme der Klimaanlage sorgfältig durch. Sie erfahren hier, wie die Einheit korrekt genutzt wird, und es ist Ihnen bei Störungen behilflich. Das Betriebshandbuch erklärt nur das Innenaggregat. Verwenden Sie es deshalb zusammen mit dem entsprechenden Handbuch für das Aussenaggregat. Wenn Sie das Handbuch durchgelesen haben, bewahren Sie es gut auf, damit Sie auch später noch nachschlagen können.

Nous vous remercions pour votre acquisition de ce système de climatisation Daikin. Lisez attentivement ce manuel avant d'utiliser le climatiseur. Il vous expliquera comment vous servir correctement de l'appareil et vous guidera en cas de problème. Ce manuel ne décrit que l'unité intérieure. Utilisez-le avec le manuel de l'unité extérieure. Lorsque vous aurez lu le manuel, rangez-le afin de pouvoir vous y référer ultérieurement.

Le agradecemos la compra de este acondicionador de aire Daikin.

Lea cuidadosamente el manual de funcionamiento antes de utilizar el acondicionador de aire. Dicho manual le indicará cómo utilizar adecuadamente la máquina y le ayudará en caso de avería. Este manual describe sólo la unidad interior. Utilice conjuntamente con el manual de instrucciones de la unidad exterior. Después de leer el manual, consérvelo para consultas futuras.

La ringraziamo di aver acquistato questo condizionatore d'aria Daikin

Leggere attentamente questo manuale prima di utilizzare il condizionatore. Contiene le istruzioni per usare correttamente l'unità e per rimediare ad eventuali problemi di funzionamento. Il presente manuale è valido per l'unità interna. Utilizzarlo congiuntamente al manuale d'istruzioni per l'unità esterna. Dopo averlo letto, conservare il manuale per consultazioni future.

Σας ευχαριστούμε που αγοράσατε αυτή την κλιματιστική συσκευή της Daikin.

Διαβάστε προσεκτικά αυτό το εγχειρίδιο χρήσης πριν χρησιμοποιήσετε την κλιματιστική συσκευή. Θα σας εξηγήσει πώς να χρησιμοποιείτε τη μονάδα σωστά και θα σας βοηθήσει αν παρουσιαστεί κάποιο πρόβλημα. Αυτό το εγχειρίδιο περιγράφει μόνο την εσωτερική μονάδα. Χρησιμοποιήστε το μαζί με το εγχειρίδιο λειτουργίας για την εξωτερική μονάδα. Αφού διαβάσετε το εγχειρίδιο, φυλάξτε το για μελλοντική χρήση.

Wij danken u voor de aankoop van deze Daikin-airconditioner.

Lees deze bedrijfshandleiding aandachtig door voordat u de airconditioner gebruikt. Het omvat uitleg over het correcte gebruik van de unit en biedt hulp in geval een storing mocht optreden. Deze handleiding beschrijft alleen het binnentoestel. Gebruik ze samen met de bedieningshandleiding voor het buitentoestel. Gebruik deze handleiding voor verdere raadpleging.

Obrigado pela sua compra deste aparelho de ar condicionado Daikin.

Leia com atenção este manual de operação antes de proceder à utilização do aparelho de ar condicionado. Este indicar-lhe-á como deverá utilizar a unidade correctamente e ajudá-lo-á no caso de surgir qualquer problema. Este manual apenas contém explicações sobre a unidade interior. Use-o em conjunto com o manual de operação da unidade exterior. Depois de ler o manual, guarde-o a fim de o poder consultar caso venha a ser preciso.

Благодарим за покупку кондиционера Daikin. До начала работы с кондиционером внимательно изучите данное руководство по эксплуатации. В нем излагаются правила пользования и приводятся рекомендации по поиску и устранению неисправностей. В данном руководстве рассматривается только комнатный блок. Используйте его вместе с руководством для наружного блока. После изучения руководства сохраните его для справки.

感謝您購買大金的空調機。

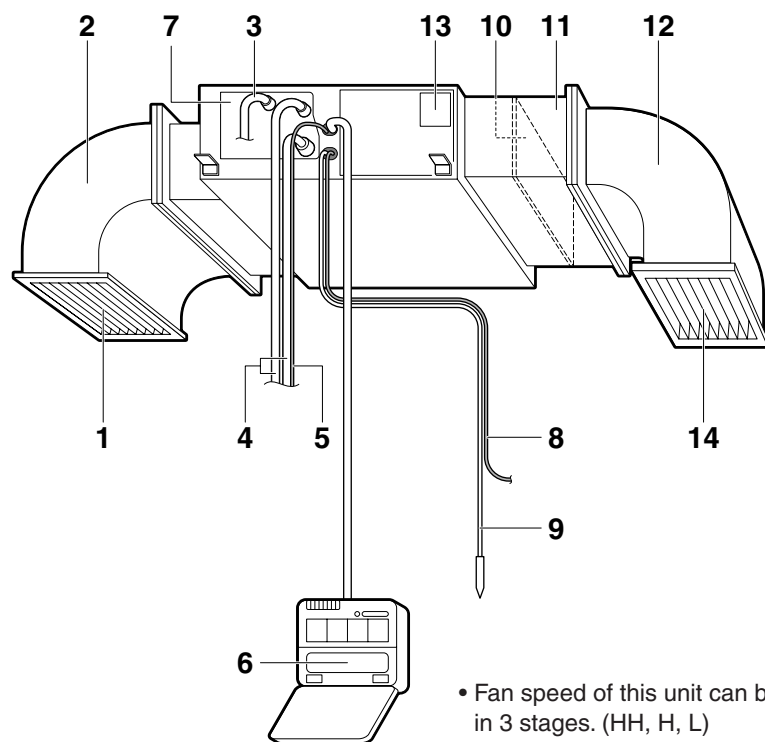
在使用本空調機之前，請仔細閱讀本使用說明書。本說明書說明空調機的正确的使用方法，以及發生故障時的對應措施。本使用說明書為室內機專用的說明書，請同時參照閱讀室外機附帶的使用說明書。

閱讀完畢本說明書以後，請妥善保管，以備需要時查閱。

感谢您购买大金的空调机。

在使用本空调机之前，请仔细阅读本使用说明书。本说明书说明空调机的正确的使用方法，以及发生故障时的对应措施。本使用说明书为室内机专用的说明书，请同时参照阅读室外机附带的说明书。

阅读完毕本说明书以后，请妥善保管，以备需要时查阅。



- Fan speed of this unit can be selected in 3 stages. (HH, H, L)

安全注意事項

我們希望您在使用之前先仔細閱讀此操作說明書，了解空調全部的功能優點，以免由於操作不當造成的故障。

- 該空調機歸類為“一般公眾不可接近的器具”。（空調機的安裝高度應不低於 2.5 米。）
- 下述的“警告”和“注意”是預防措施。這些與安全有關的預防措施非常重要，一定要全部閱讀不能遺漏。

⚠ 警告 未能正確遵循這些說明可能會導致人身傷害或者死亡。
⚠ 注意 未能正確遵守這些說明可能會導致財產損失或者人身傷害，具體情況隨著周圍環境的不同會發生很大變化。

- 閱讀完畢本說明書後，請妥善保存，以備需要時查閱。如果將此空調機轉交給其它用戶時，務請將此一併轉交。

— ⚠ 注意 —

- 不要在室外機附近堆放物品，也不要讓落葉等垃圾堆積在空調機周圍。落葉中容易有小動物作窩，而小動物可能侵入空調機內。一旦動物進入空調機內，如果碰到電氣零件，可能造成故障、冒煙或火災。
- 不要堵塞進氣口和出氣口。如果空氣氣流不正常，會降低機器的能力或導致故障。

各部名稱

請參看第 [1] 頁圖 1

1. 空氣吹出口（現場提供）
2. 排氣管（現場提供）
3. 排水配管
4. 連接管道
5. 連接電綫
6. 遙控器（另售）
7. 排水裝置（內置）
排出在制冷過程中除去的室內濕氣。
8. 電源綫
9. 接地綫
這根電綫將室內機的漏電流釋放到地，以避免觸電或者火災。
10. 空氣過濾器（過濾室內部）（另售）
11. 吸入過濾器（另售）
12. 吸入導管（現場提供）
13. 機器銘牌
銘牌上標示機器名稱和規格。
14. 空氣吸入柵格（現場提供）

機器的型式和運轉噪音

| 型號 | | 20 | 25 | 32 | 40 | 50 | |
|------------|-------------|-----|-----|-----|-----|-----|----|
| 型式 | 額定冷氣容量 (kW) | 2.2 | 2.8 | 3.6 | 4.5 | 5.6 | |
| | 額定暖氣容量 (kW) | 2.5 | 3.2 | 4.0 | 5.0 | 6.3 | |
| 運轉噪音 (dBA) | FXMQ ~ PVE | 急強 | 33 | 33 | 34 | 39 | 41 |
| | | 強 | 31 | 31 | 32 | 37 | 39 |
| | | 弱 | 29 | 29 | 30 | 35 | 37 |

| 型號 | | 63 | 80 | 100 | 125 | |
|------------|-------------|-----|------|------|------|----|
| 型式 | 額定冷氣容量 (kW) | 7.1 | 9.0 | 11.2 | 14.0 | |
| | 額定暖氣容量 (kW) | 8.0 | 10.0 | 12.5 | 16.0 | |
| 運轉噪音 (dBA) | FXMQ ~ PVE | 急強 | 42 | 43 | 43 | 44 |
| | | 強 | 40 | 41 | 41 | 42 |
| | | 弱 | 38 | 39 | 39 | 40 |

注意

- 噪音級：無回聲的實驗室轉化聲值，在空調中央下 1.5 米處測量，實際運轉時由於外部環境影響，聲值比標準稍高。

維護

— ⚠ 警告 —


- 除日常保養外，維修只能由專業維修人員進行。
- 在接觸接綫裝置之前，必須切斷所有電源。
- 不要在本產品附近使用易燃材料（例如頭髮定型劑或者殺蟲劑）。
不要使用有機溶劑，例如油漆稀釋劑清潔本產品。
如果使用有機溶劑，可能引起裂紋、觸電或者火災。
- 關於附屬品的安裝，請與專業人員詢問，務請使用製造商所指定的零件和部件。
如果由於自行施工而產生缺陷，可能會造成漏水、觸電或火災。

— ⚠ 注意 —

- 清掃前，務必停止運轉，打開斷路器或拔出電源綫。
否則，會導致觸電和受傷。
- 請勿用水清洗空調機，否則會導致觸電或火災。
- 關於空調機內部的清洗，請與經銷商洽詢。
清洗不當將導致塑膠部件的破損、漏水或其他損壞，諸如觸電等。
- 清潔或保養空氣過濾器等部件時，要當心立足處。
進行作業時必須登高，請注意安全。
立足處不平穩的話，可能會踩空、摔倒，造成受傷。



空氣濾塵網的清掃方法

(空氣濾塵網為選配附件。)

當顯示器上顯示“” (濾塵網清掃時間到) 指示時，請清掃空氣濾塵網。

- 當該機器工作一定時間時，則顯示該信息。
- 在需要進行加熱或者制冷的季節開始的時候，須清潔空氣濾塵網。
(空氣濾塵網中的灰塵和污垢會減小氣流，降低機器的能力。)
- 當在不乾淨的環境中使用本機器時，應該更加經常地清潔空氣濾塵網。

注意

- 只有進行清潔的時候才能去除空氣濾塵網。
否則，可能造成對機器的損害。
(本機器不包含空氣濾塵網。空氣濾塵網不是本機器的標準設備。)
 - 在吸氣口只能安裝正確的空氣濾塵網，禁止安裝任何其它物體 (例如：紙巾)。否則，可能造成性能下降，引起凍結或者漏水。
1. 當清掃完畢，重新裝好空氣過濾器後，請按遙控器上的過濾器指示重設按鈕。
“” (濾塵網清掃時間到) 指示燈會熄滅。
有關“” (濾塵網清掃時間到) 指示燈的顯示位置和過濾器指示重設按鈕的位置，請參閱室外機所附的使用說明書。

空氣吹出口和外側面板的清掃方法 (現場提供)

1. 使用柔軟的布擦拭。
2. 當污垢難以除去時，可沾水或中性洗滌劑擦拭。

注意

- 請勿使用汽油、苯、揮發劑、去污粉和殺虫劑等，否則將會引起掉色或變形。

- 請勿使室內機受潮、淋水，否則可能會引起電氣短路或發生火災。
- 勿用 50 ℃ 以上的熱水，否則會導致掉色或變形。

DAIKIN INDUSTRIES, LTD.

Head office:

Umeda Center Bldg., 2-4-12, Nakazaki-Nishi,
Kita-ku, Osaka, 530-8323 Japan

Tokyo office:

JR Shinagawa East Bldg., 2-18-1, Konan,
Minato-ku, Tokyo, 108-0075 Japan

DAIKIN EUROPE NV

Zandvoordestraat 300, B-8400 Oostende, Belgium

大金工業株式会社

總公司

日本大阪府大阪市北區中崎西二丁目4番12號
梅田中心大廈 郵遞區號 530-8323

東京分公司

日本東京都港區港南二丁目18番1號
JR品川東大廈 郵遞區號108-0075

大金工業株式会社

总公司

日本大阪府大阪市北區中崎西二丁目4番12号
梅田中心大廈 邮政编码 530-8323

东京分公司

日本东京都港区港南二丁目18番1号
JR品川东大厦 邮政编码108-0075