
VRV SYSTEM Inverter Air Conditioners

MODELS**Floor standing type and Concealed floor standing type**

FXL20LVE	FXLQ20MVE	FXLQ20MAVE	FXLQ20MHV1
FXL25LVE	FXLQ25MVE	FXLQ25MAVE	FXLQ25MHV1
FXL32LVE	FXLQ32MVE	FXLQ32MAVE	FXLQ32MHV1
FXL40LVE	FXLQ40MVE	FXLQ40MAVE	FXLQ40MHV1
FXL50LVE	FXLQ50MVE	FXLQ50MAVE	FXLQ50MHV1
FXL63LVE	FXLQ63MVE	FXLQ63MAVE	

FXN20LVE	FXNQ20MVE	FXNQ20MAVE	
FXN25LVE	FXNQ25MVE	FXNQ25MAVE	
FXN32LVE	FXNQ32MVE	FXNQ32MAVE	
FXN40LVE	FXNQ40MVE	FXNQ40MAVE	
FXN50LVE	FXNQ50MVE	FXNQ50MAVE	
FXN63LVE	FXNQ63MVE	FXNQ63MAVE	

English

Deutsch

Français

Español

Italiano

Ελληνικά

Nederlands

Portugues

Русский

中文
(繁體)中文
(简体)

Thank you for purchasing this Daikin air conditioner. Carefully read this operation manual before using the air conditioner. It will tell you how to use the unit properly and help you if any trouble occurs. This manual explains about the indoor unit only. Use it along with the operation manual for the outdoor unit. After reading the manual, file it away for future reference.

Vielen Dank für den Kauf einer Klimaanlage von Daikin. Lesen Sie dieses Betriebshandbuch vor Inbetriebnahme der Klimaanlage sorgfältig durch. Sie erfahren hier, wie die Einheit korrekt genutzt wird, und es ist Ihnen bei Störungen behilflich. Das Betriebshandbuch erklärt nur das Innenaggregat. Verwenden Sie es deshalb zusammen mit dem entsprechenden Handbuch für das Aussenaggregat. Wenn Sie das Handbuch durchgelesen haben, bewahren Sie es gut auf, damit Sie auch später noch nachschlagen können.

Nous vous remercions pour votre acquisition de ce système de climatisation Daikin. Lisez attentivement ce manuel avant d'utiliser le climatiseur. Il vous expliquera comment vous servir correctement de l'appareil et vous guidera en cas de problème. Ce manuel ne décrit que l'unité intérieure. Utilisez-le avec le manuel de l'unité extérieure. Lors que vous aurez lu le manuel, rangez-le afin de pouvoir vous y référer ultérieurement.

Le agradecemos la compra de este acondicionador de aire Daikin. Lea cuidadosamente el manual de funcionamiento antes de utilizar el acondicionador de aire. Dicho manual le indicará cómo utilizar adecuadamente la máquina y le ayudará en caso de avería. Este manual describe sólo la unidad interior. Utilice conjuntamente con el manual de instrucciones de la unidad exterior. Después de leer el manual, consérvelo para consultas futuras.

La ringraziamo di aver acquistato questo condizionatore d'aria Daikin. Leggere attentamente questo manuale prima di utilizzare il condizionatore. Contiene le istruzioni per usare correttamente l'unità e per rimediare ad eventuali problemi di funzionamento. Il presente manuale è valido per l'unità interna. Utilizzarlo congiuntamente al manuale d'istruzioni per l'unità esterna. Dopo averlo letto, conservare il manuale per consultazioni future.

Σας ευχαριστούμε που αγοράσατε αυτή την κλιματιστική συσκευή της Daikin. Διαβάστε προσεκτικά αυτό το εγχειρίδιο χρήσης πριν χρησιμοποιήσετε την κλιματιστική συσκευή. Θα σας εξηγήσει πώς να χρησιμοποιείτε τη μονάδα σωστά και θα σας βοηθήσει αν παρουσιαστεί κάποιο πρόβλημα. Αυτό το εγχειρίδιο περιγράφει μόνο την εσωτερική μονάδα. Χρησιμοποιήστε το μαζί με το εγχειρίδιο λειτουργίας για την εξωτερική μονάδα. Αφού διαβάσετε το εγχειρίδιο, φυλάξτε το για μελλοντική χρήση.

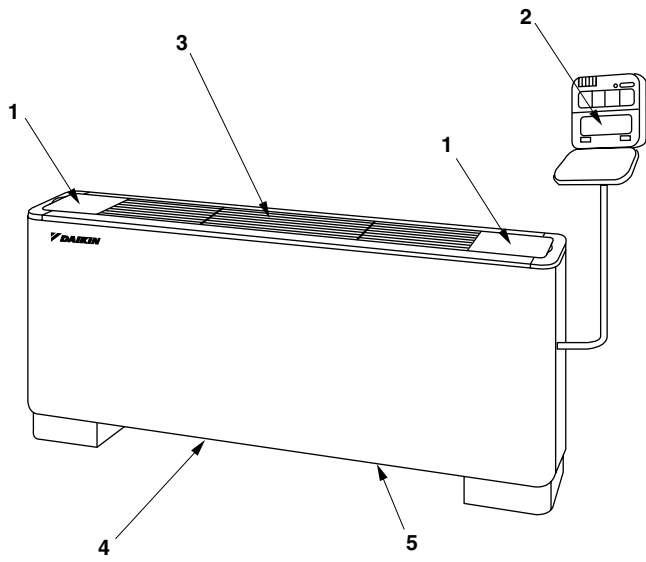
Wij danken u voor de aankoop van deze Daikin-airconditioner. Lees deze bedrijfshandleiding aandachtig door voordat u de airconditioner gebruikt. Het omvat uitleg over het correcte gebruik van de unit en biedt hulp in geval een storing mocht optreden. Deze handleiding beschrijft alleen het binnentoestel. Gebruik ze samen met de bedieningshandleiding voor het buitentoestel. Gebruik deze handleiding voor verdere raadpleging.

Obrigado pela sua compra deste aparelho de ar condicionado Daikin. Leia com atenção este manual de operação antes de proceder à utilização do aparelho de ar condicionado. Este indicar-lhe-á como deverá utilizar a unidade correctamente e ajudá-lo-á no caso de surgir qualquer problema. Este manual apenas contém explicações sobre a unidade interior. Use-o em conjunto com o manual de operação da unidade exterior. Depois de ler o manual, guarde-o a fim de o poder consultar caso venha a ser preciso.

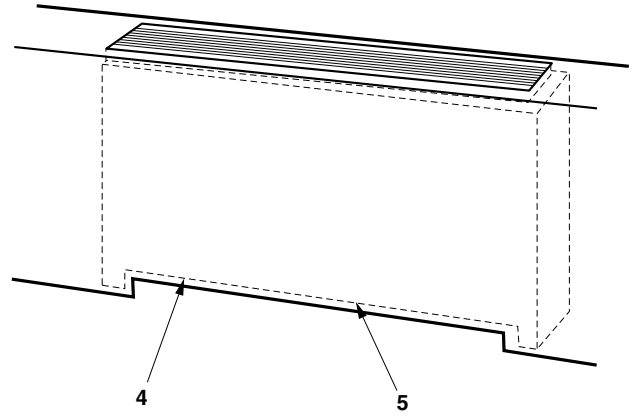
Благодарим за покупку кондиционера Daikin. До начала работы с кондиционером внимательно изучите данное руководство по эксплуатации. В нем излагаются правила пользования и приводятся рекомендации по поиску и устранению неисправностей. В данном руководстве рассматривается только комнатный блок. Используйте его вместе с руководством для наружного блока. После изучения руководства сохраните его для справки.

感謝您購買大金的空調機。在使用本空調機之前，請仔細閱讀本使用說明書。本說明書說明空調機的正确的使用方法，以及發生故障時的對應措施。本使用說明書為室內機專用的說明書，請同時參照閱讀室外機附帶的使用說明書。閱讀完畢本說明書以後，請妥善保管，以備需要時查閱。

感谢您购买大金的空调机。在使用本空调机之前，请仔细阅读本使用说明书。本说明书说明空调机的正确的使用方法，以及发生故障时的对应措施。本使用说明书为室内机专用的说明书，请同时参照阅读室外机附带的说明书。阅读完毕本说明书以后，请妥善保管，以备需要时查阅。

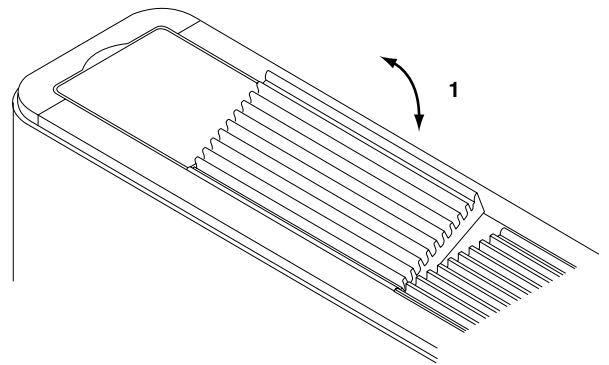
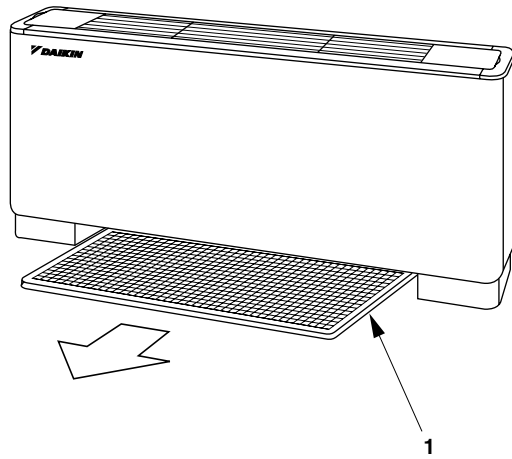


《FXL》



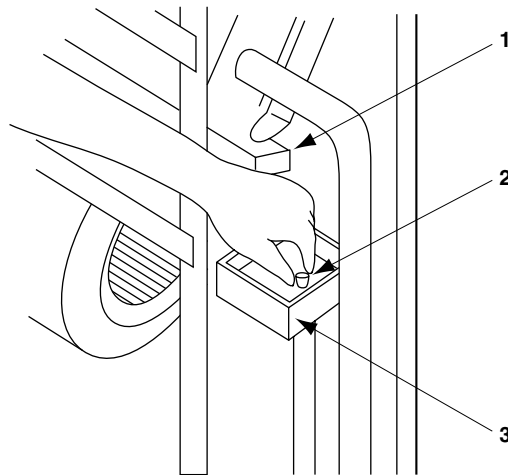
《FXN》

1



2

3



4

安全注意事項

請務必遵守以下項目。

〈 在使用本空調機之前，請仔細閱讀本使用說明書，以確保正確的使用。〉

- 此空調機屬非通用型。
- 在此表示的注意事項，分以下兩種。

以下記載的有關安全注意事項都是非常重要的，請務必遵守。

⚠ 警告 若不遵守，會造成死亡或嚴重受傷等情況。

⚠ 注意 若不遵守，會造成受傷或機器損壞的情況。
根據狀況不同，還會造成嚴重受傷等情況。

— ⚠ 注意 —

- 不要在室外機附近堆放物品，也不要讓落葉等垃圾堆積在空調機周圍。
落葉中容易有小動物作窩，而小動物可能侵入空調機內。一旦動物進入空調機內，如果碰到電氣零件，可能造成故障、冒煙或火災。

各部名稱和功能

請參看第 [1] 頁圖 1

1. 控制盤蓋
2. 遙控器
3. 空氣吹出口
4. 空氣吸入口
5. 空氣濾塵網（在空氣吸入口處）

機器的型式和運轉噪音

型號	20	25	32	40	50	63	
型式	額定冷氣容量 (kW)	2.2	2.8	3.6	4.5	5.6	7.1
	額定暖氣容量 (kW)	2.5	3.2	4.0	5.0	6.3	8.0
運轉噪音 (dBA)	高 35 低 32	高 35 低 32	高 35 低 32	高 38 低 33	高 39 低 34	高 40 低 35	

注意

- 運轉噪音是在機器前面高度 1.5 米的無音室換算值。在實際安裝狀態下測定時，由於受到周圍噪音和反射，通常將比表示數值大一些。
- 爲了改進產品，本數值可能被更改，不另行通告。

維修


— ⚠ 警告 —

- 除日常保養外，維修只能由專業維修人員進行。
- 在接觸接線裝置之前，必須切斷所有電源。
- 安裝選配件時，請專業人員經手。
一定要採用本公司指定的選配件。
自己安裝不當可能導致漏水，觸電和火災。

— ⚠ 注意 —

- 只有在停機並關掉電源後才能清潔空調機。
否則可能觸電或受傷。
- 勿用水洗空調機。
否則可能觸電。
- 請勿打開窗戶長時間運轉。
否則會發生結露的現象。
- 請勿站在空調機上，或在空調機上放置東西。
否則可能會掉下、翻倒，造成人身傷亡。
- 請勿將水桶等放在空調機上。
否則會因水桶翻倒，造成空調機故障或引起觸電或火災。
- 請勿在控制盤蓋打開的狀態下運轉空調機。
否則會因水灑入其中，造成空調機故障或引起觸電事故。
- 可向負責安裝的人員請教空調機內部的清掃方法。
清掃方法不當會造成塑料部件損壞，或者漏水和觸電。

如何清掃空氣濾網

顯示器顯示 （應清掃空氣濾網）時，應清掃空氣濾網。

如果空調機安裝在空氣很污濁的房間裡，應當增加清掃次數。

（作爲一般的大致標準，每隔半年就應清掃一次空氣濾網。）

1. 拆卸空氣濾網。

向前拉出空氣濾網。

請參看第 [1] 頁圖 2

1. 空氣濾網

2. 清掃空氣濾塵網。

使用吸塵器 **A)** 清掃，或用水清洗 **B)**。

A) 使用吸塵器。



B) 用水清洗。

清洗空氣濾塵網時，請使用柔軟的刷子和中性洗滌劑。



甩幹水份，在陰涼處晾幹。


注意

- 勿用 50°C 以上熱水清洗，以免掉色或變形。
- 勿在火上烤乾。過濾器可能會着火。

3. 復裝空氣濾網。

請將空氣濾網安放到原來的位置。
請插入到最深處。

4. 按下遙控器上的“空氣濾網清掃指示復位”鈕。

“”（應清掃空氣濾網）顯示消失。

（詳細內容，請參照室外機的使用說明書。）

如何清掃空氣吹出口和外板

1. 用軟布擦拭。
2. 如果這不足以去掉污垢，可用水或用中性洗滌劑清洗。

注意

- 請勿使用汽油、苯、揮發劑、去污粉、液體殺虫劑。否則會使外板失去光澤或彎曲變形。
- 請勿弄濕室內機。以防引起觸電或火災。
- 如果空氣吸入口格柵堵塞，請清潔格柵。
- 勿用 50 °C 以上的熱水，否則會導致掉色或變形。

拆卸或安裝排氣格柵。

請參看第 [1] 頁圖 3

1. 以前邊為支點，提起後邊，將格柵拆下。安裝時以相反方向進行。

排水粗濾網的清掃

排水粗濾網可以濾去排水中的垃圾，防止配管阻塞。但是，如果粗濾網的濾孔被堵塞，就有溢水之慮。所以，每個使用季節前後以及使用季節中要拆下用水清洗一次。

1. 請將裝在排水盤下面盛水盤中的排水粗濾網拆下，用水洗去垃圾。

請參看第 [1] 頁圖 4

1. 排水盤
 2. 盛水盤（取出）
 3. 排水粗濾網
2. 請將粗濾網裝回原來的位置，要裝得不漏水。
 - 清掃時，因為要拆下前面板，有關方法請向銷售店洽詢。

DAIKIN INDUSTRIES, LTD.

Head office:
Umeda Center Bldg., 2-4-12, Nakazaki-Nishi,
Kita-ku, Osaka, 530-8323 Japan

Tokyo office:
JR Shinagawa East Bldg., 2-18-1, Konan,
Minato-ku, Tokyo, 108-0075 Japan

DAIKIN EUROPE NV

Zandvoordestraat 300, B-8400 Oostende, Belgium

大金工業株式会社

總公司
日本大阪府大阪市北區中崎西二丁目4番12號
梅田中心大廈 郵政編號 530-8323

東京分公司
日本東京都港區港南二丁目18番1號
JR品川東大廈 郵政編碼108-0075

大金工業株式会社

总公司
日本大阪府大阪市北區中崎西二丁目4番12号
梅田中心大廈 郵政編碼 530-8323

东京分公司
日本東京都港區港南二丁目18番1号
JR品川東大廈 郵政編碼108-0075